

BF1

Valvole a sfera femmina/femmina con filtro Female/female ball valves with filter

bioflux

PN16

MADE IN ITALY



NON NICHELATE
NOT NICKEL-PLATED

Installazione in impianti di riscaldamento industriale e civile, impianti pneumatici e per fluidi non aggressivi. Installazione in impianti di media pressione di distribuzione acqua.

Installation in industrial and civil heating systems, pneumatic systems and for non-aggressive fluids. Installation in medium pressure water distribution systems.

Pressione di lavoro: 16 bar

Temperatura di lavoro: +5 °C +120 °C

Filetti cilindrici secondo norma ISO 228-1

Tenuta sull'asta: asta assemblata dall'interno con 2 OR in EPDM PEROX

Tenuta sulla sfera con 2 sedi in PTFE

Rete filtro AISI 304, 400 microns

Working pressure: 16 bar

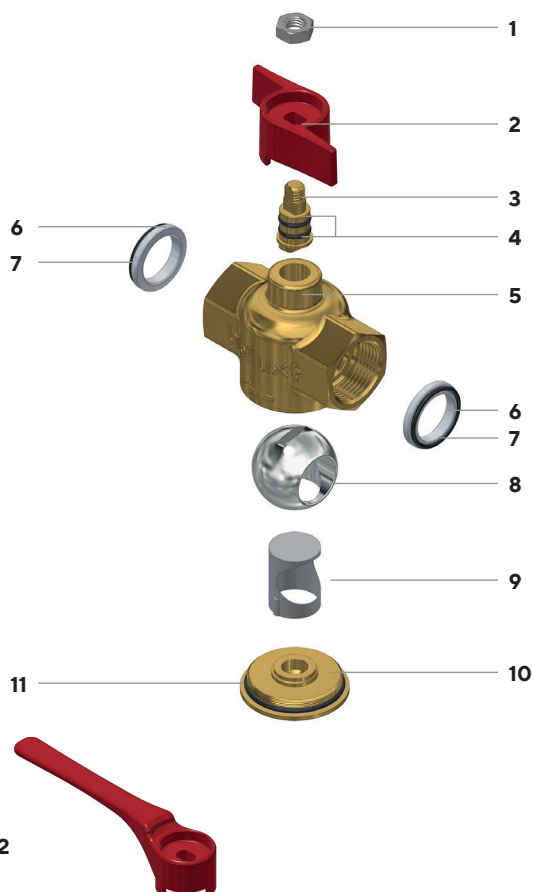
Working temperature: +5 °C +120 °C

Cylindrical threads according to ISO 228-1

Seal on the stem: stem assembled from inside with 2 EPDM PEROX OR

Seal on the ball with 2 PTFE gaskets

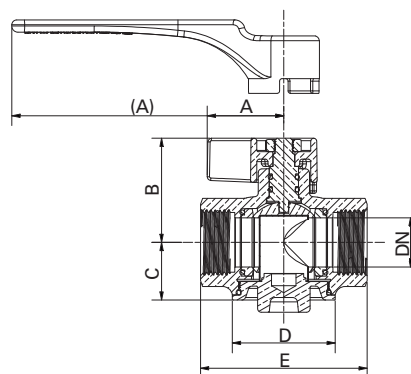
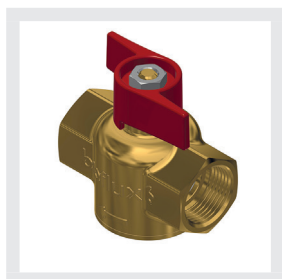
AISI 304 filter mesh, 400 microns



- 1 Dado Fe-Zn/Bn
- 2 Con leva o farfalla in alluminio
- 3 Asta CW617N UNI EN 12165
- 4 O-ring in EPDM PEROX
- 5 Corpo valvola CW617N UNI EN 12165
- 6 Sede tenuta in PTFE
- 7 O-ring in EPDM PEROX
- 8 Sfera CW617N UNI EN 12165 cromata
- 9 Filtro AISI 304
- 10 O-ring in EPDM
- 11 Tappo per filtro CW617N UNI EN 12165

- 1 Fe-Zn/Bn Nut
- 2 With aluminium lever or "T" handle
- 3 CW617N UNI EN 12165 stem
- 4 EPDM PEROX O-ring
- 5 CW617N UNI EN 12165 body valve
- 6 PTFE gasket
- 7 EPDM PEROX O-ring
- 8 CW617N UNI EN 12165 chrome-plated ball
- 9 AISI 304 filter
- 10 EPDM PEROX O-ring
- 11 CW617N UNI EN 12165 filter cap





Attacchi Connections	Codice prodotto Product code	DN	PN	A ±1mm	B mm	C mm	D mm	E mm	Tipo maniglia Handle type	Conf. num. pezzi Pack. num. pieces
1/2"	BF1D12J6R	15	16	31	39	18,5	31	57	Maniglia a "T" / "T" handle	27
3/4"	BF1E34J6R	20	16	31	43,2	20,5	38	62	Maniglia a "T" / "T" handle	18
1"	BF1F001J6R	25	16	31	46,7	27,8	52	83	Maniglia a "T" / "T" handle	9
1" 1/4	BF1G114J5R	32	16	111	62,1	33	63	97	Leva / Lever	9
1" 1/2	BF1H112J5R	40	16	111	67,3	38,5	74	105	Leva / Lever	6
2"	BF1I002J5R	50	16	111	74,6	45,5	92,5	133	Leva / Lever	4