

454

Valvole di scarico caldaia

Boiler draining valve

Installazione in impianti di riscaldamento industriale e civile.
Installation in industrial and civil heating systems.

PN10

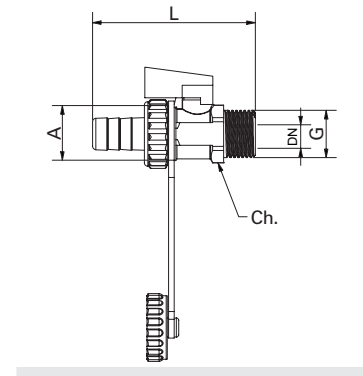
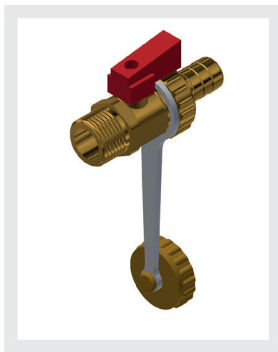
 **MADE IN ITALY**



NON NICHELATE
NOT NICKEL-PLATED

Temperatura di esercizio: +5°C / +90°C (gelo escluso)

Working temperature: +5°C / +90°C (no frost)



Attacchi Connections	Codice prodotto Product code	PN	DN	A mm	L mm	CH
1/2"	454D1/2MAN	10	10	3/4"	72	23