

# 358



**PN25**

## Valvole a sfera a squadra maschio/femmina e codolo a testa conica con O-ring Male/female angle ball valves with tail, conical head and O-ring



**NICHELATE  
ESTERNAMENTE**  
EXTERNALLY  
NICKEL-PLATED

**ACQUA POTABILE**  
DRINKING WATER

**PASSAGGIO TOTALE**  
FULL BORE

Indicate in impianti di riscaldamento per le batterie di collettori. Per impianti idrotermosanitari, adatte al consumo di acqua potabile. Installazione in impianti di media pressione di riscaldamento industriale, civile, impianti pneumatici, per fluidi non aggressivi. Suitable for heating systems for manifolds batteries. For plumbing-heating systems and drinking water consumption. Installation in medium pressure industrial and civil heating systems, pneumatic systems and for non-aggressive fluids.

Pressione di esercizio: 25 bar

Temperatura di esercizio: -20°C +130°C (gelo escluso)

Filetti cilindrici secondo norma ISO 228-1

Tenuta sull'asta 1/2" - 1" asta assemblata dall'interno con 2 OR in EPDM PEROX

Tenuta sulla sfera con 2 sedi in PTFE

Passaggio totale

Working pressure: 25 bar

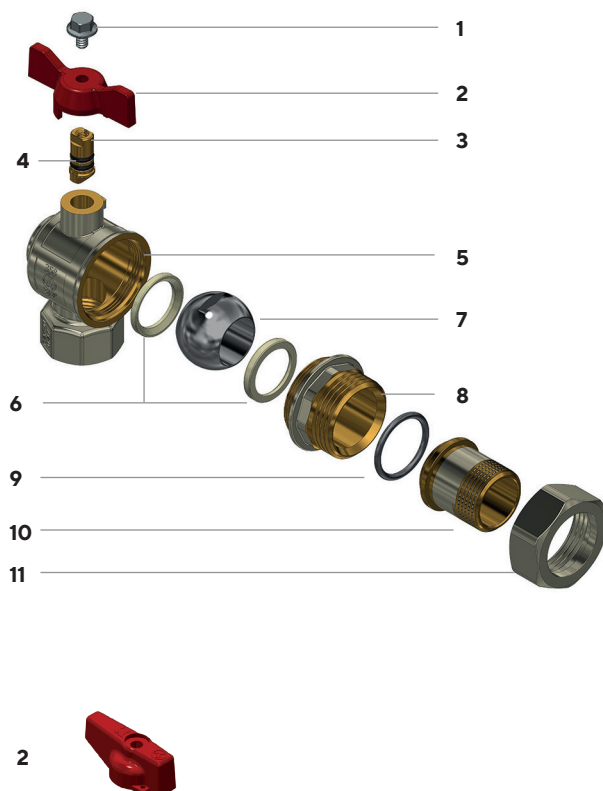
Working temperature: -20°C +130°C (no frost)

Cylindrical threads according to ISO 228-1

Seal on stem: 1/2" - 1" stem assembled from inside with 2 EPDM PEROX OR

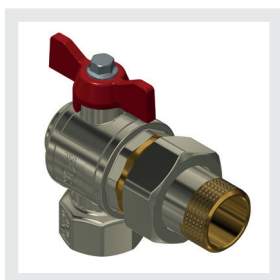
Seal on the ball with 2 PTFE gaskets

Full bore

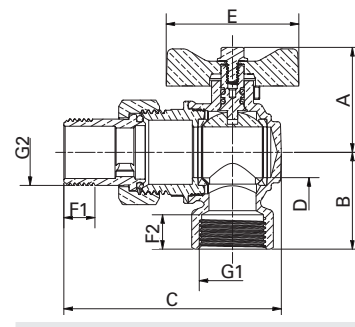



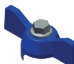
- |    |  |
|----|--|
| 1  | Vite in Fe-Zn/Bn   |
| 2  | Con farfalla in alluminio "T" o manopola in alluminio                  |
| 3  | Asta in CW614N EN 12164  |
| 4  | O-ring in EPDM PEROX   |
| 5  | Corpo valvola CW617N EN 12165 nichelato sulla superficie esterna       |
| 6  | Sede in PTFE   |
| 7  | Sfera in CW617N cromata  |
| 8  | Manicotto in CW617N EN 12165 nichelato sulla superficie esterna        |
| 9  | O-ring in EPDM PEROX   |
| 10 | Codolo in CW617N EN 12165 nichelato sulla superficie esterna           |
| 11 | Dado nichelato in CW617N EN 12165                                      |
| 1  | Fe-Zn/Bn screw   |
| 2  | With aluminium "T" handle or aluminium knob                            |
| 3  | CW614N UNI EN 12164 stem   |
| 4  | EPDM PEROX O-ring  |
| 5  | CW617N UNI EN 12165 body valve, nickel-plated on the external surface  |
| 6  | PTFE gasket  |
| 7  | CW617N UNI EN 12165 chrome-plated ball                                 |
| 8  | CW617N UNI EN 12165 end adaptor, nickel-plated on the external surface |
| 9  | EPDM PEROX O-ring  |
| 10 | CW617N EN 12165 tail, nickel-plated on the external surface            |
| 11 | CW617N EN 12165 nickel-plated nut                                      |

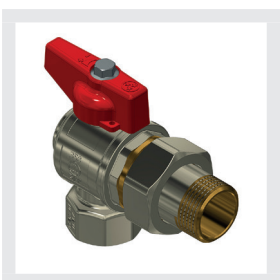




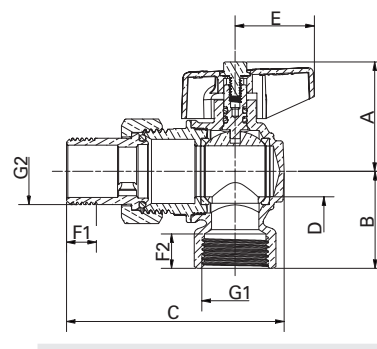
**Con farfalla in alluminio "T"**  
**With aluminium "T" handle**





Attacchi Connections G1	Attacchi Connections G2	Codice prodotto Product code	PN	DN	A	B mm	C mm	D mm	E mm	F1 mm	F2 mm	Conf. num. pezzi Pack. num. pieces
		 										
1/2"	1/2"	358D12G6R 358D12G6B	25	15	37	31	69,4	15	52	10	12	8
3/4"	3/4"	358E34G6R 358E34G6B	25	20	41	38	83,5	20	52	12	13,5	3
1"	1"	358F001G6R 358F001G6B	25	25	52	42	97,9	25	65	14	15	2



**Con manopola in alluminio**  
**With aluminium knob**



Attacchi Connections G1	Attacchi Connections G2	Codice prodotto Product code	PN	DN	A	B mm	C mm	D mm	E mm	F1 mm	F2 mm	Conf. num. pezzi Pack. num. pieces
		 										
1/2"	1/2"	358D12G2R 358D12G2B	25	15	37	31	69,4	15	31,5	10	12	8
3/4"	3/4"	358E34G2R 358E34G2B	25	20	39	38	83,5	20	31,5	12	13,5	3
1"	1"	358F001G2R 358F001G2B	25	25	54	42	97,9	25	42,5	14	15	2