

# 353

## Valvole a sfera ad angolo maschio/femmina Male/female angle gas ball valves

PN5

MADE IN ITALY



**NICHELATE**  
**ESTERNAMENTE**  
EXTERNALLY  
NICKEL-PLATED

Installazione in impianti di distribuzione del gas della 1<sup>a</sup> - 2<sup>a</sup> - 3<sup>a</sup> famiglia.

Suitable for 1st - 2nd - 3rd family gas distribution systems.

Pressione di esercizio: 5 bar

Temperatura di esercizio: -20°C + 60°C (gelo escluso)

Filetti cilindrici secondo norma ISO 228-1

Tenuta sull'asta: asta assemblata dall'interno con 2 OR in VITON

Tenuta sulla sfera con 2 sedi in PTFE

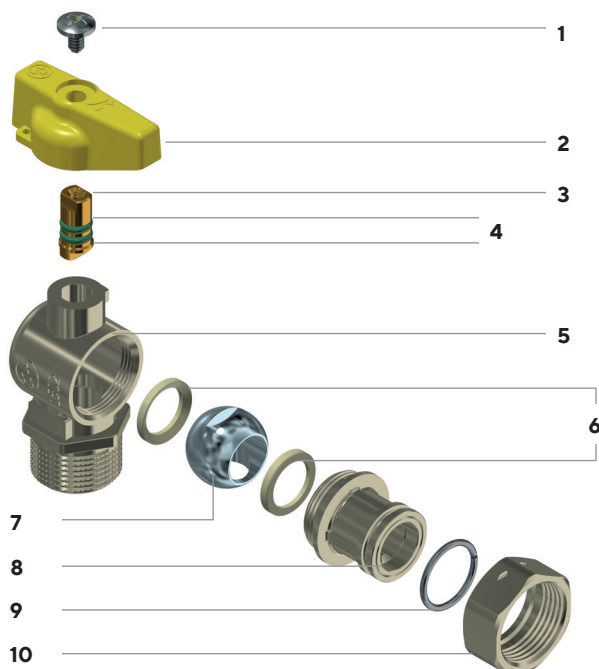
Working pressure: 5 bar

Working temperature: -20°C + 60°C (no frost)

Cylindrical threads according to ISO 228-1

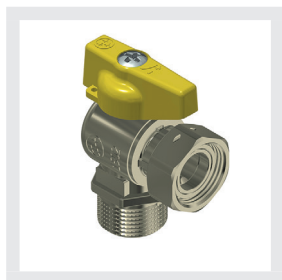
Seal on the stem: stem assembled from inside with 2 VITON OR

Seal on the ball with 2 PTFE gaskets

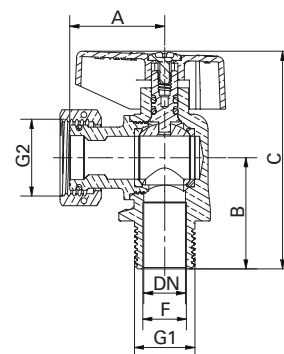


- 1 Vite in acciaio AISI 430
- 2 Con manopola in alluminio
- 3 Asta in CW614N EN 12164
- 4 O-ring in VITON
- 5 Corpo valvola CW617N UNI EN 12165 nichelato
- 6 Sede in PTFE
- 7 Sfera in CW617N UNI EN 12165 cromata
- 8 Manicotto in CW617N EN 12165 nichelato
- 9 Anello elastico acciaio
- 10 Dado CW617N UNI EN 12165 nichelato

- 1 AISI 430 steel screw
- 2 With aluminium knob
- 3 CW614N UNI EN 12164 stem
- 4 VITON O-ring
- 5 CW617N UNI EN 12165 nickel-plated body valve
- 6 PTFE gasket
- 7 CW617N UNI EN 12165 chrome-plated ball
- 8 CW617N UNI EN 12165 nickel-plated end adaptor
- 9 Steel elastic ring
- 10 CW617N UNI EN 12165 nickel-plated nut



**Con manopola in alluminio**  
With aluminium knob



Attacchi Connections		Codice prodotto Product code	PN	DN	A±0,5 mm	B±0,2 mm	C mm	F mm	Conf. num. pezzi Pack. num. pieces
<b>G1</b>	<b>G2</b>								
1/2"	1/2"	353D1/2C2G1/2	5	15	34,75	38,3	73	15	10/120
3/4"	3/4"	353E3/4C2G3/4	5	15	32,65	38,3	73	20	10/120